

13. Ako se robot okrene ulijevo, probajte dodati regulator (dio H) na lijevo stopalo i mičite ga lijevo ili desno da prilagodite smjer.
14. Ako se robot okrene udesno, probajte dodati regulator (dio H) na desno stopalo i mičite ga lijevo ili desno da prilagodite smjer.

E. OTKLANJANJE PROBLEMA

Ako motor ne radi:

- provjerite jesu li baterije nove ili napunjene.
- provjerite dodiruju li goli završeci žica priključke.

Ako se motor kreće unatrag:

- provjerite jeste li uskladili boje žica u priključcima.

Ako se robot okreće ulijevo ili udesno:

- pogledajte gore navedene upute kako biste to popravili.

F. NAČIN RADA

Baterija opskrbljuje motor energijom, koji okreće zupčanike u prijenosniku. Vreteno motora brzo se okreće, a prijenosnik usporava to kretanje kako bi se dijelovi robota sporo kretali. Prijenosnik okreće osovine koje pokreću stopala i ruke te pomiče polugu prema gore i dolje koja pomiče čeljust i kapke.

G. ZANIMLJIVE ČINJENICE

T-Rex je skraćeni naziv za Tyrannosaurus rex, što znači „kralj guštera tiranina“.

T-Rex je bio dugačak kao autobus i dvostruko teži od slona.

Ralje T-Rexa bile su dovoljno snažne da smrskaju auto!

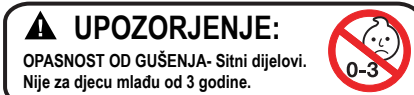
T-Rex je trčao na dvjema snažnim stražnjim nogama. Međutim, mogao je doseći brzinu od samo 20 kilometara na sat.

T-Rex je imao 60 nazubljenih zubi dugačkih oko 20 centimetara. Njima je držao i grizao meso životinja koje je lovio.

Stručnjaci za specijalne efekte napravili su animatronički T-Rex u stvarnoj veličini iz filma Jurski park, koji je izašao 1993.

PITANJA I KOMENTARI

Cijenimo vaše povjerenje te nam je vaše zadovoljstvo ovim proizvodom vrlo bitno. U slučaju da imate bilo kakve komentare ili pitanja ili vam ste pronašli manjkavosti ili neispravnosti u ovom setu molimo vas da se ne ustručavate kontaktirati distributera u vašoj državi: Singa H d.o.o. Petrovinska 4, Petrovina Turopoljska, 10410 Velika Gorica; telefon: 01 6260 331; e-mail: info@singa-h.hr. Također se možete obratiti i našem timu za marketinšku podršku na e-mail: infodesk@4M-IND.com, faks: (852) 25911566, tel (852) 28936241, Web: WWW.4M-IND.COM



ZA RODITELJE: MOLIMO PROČITAJTE OVE UPUTE PRIJE NO ŠTO DAJETE SAVJETE VAŠEM DJETETU

ROBOT DINOSAUR T-REX

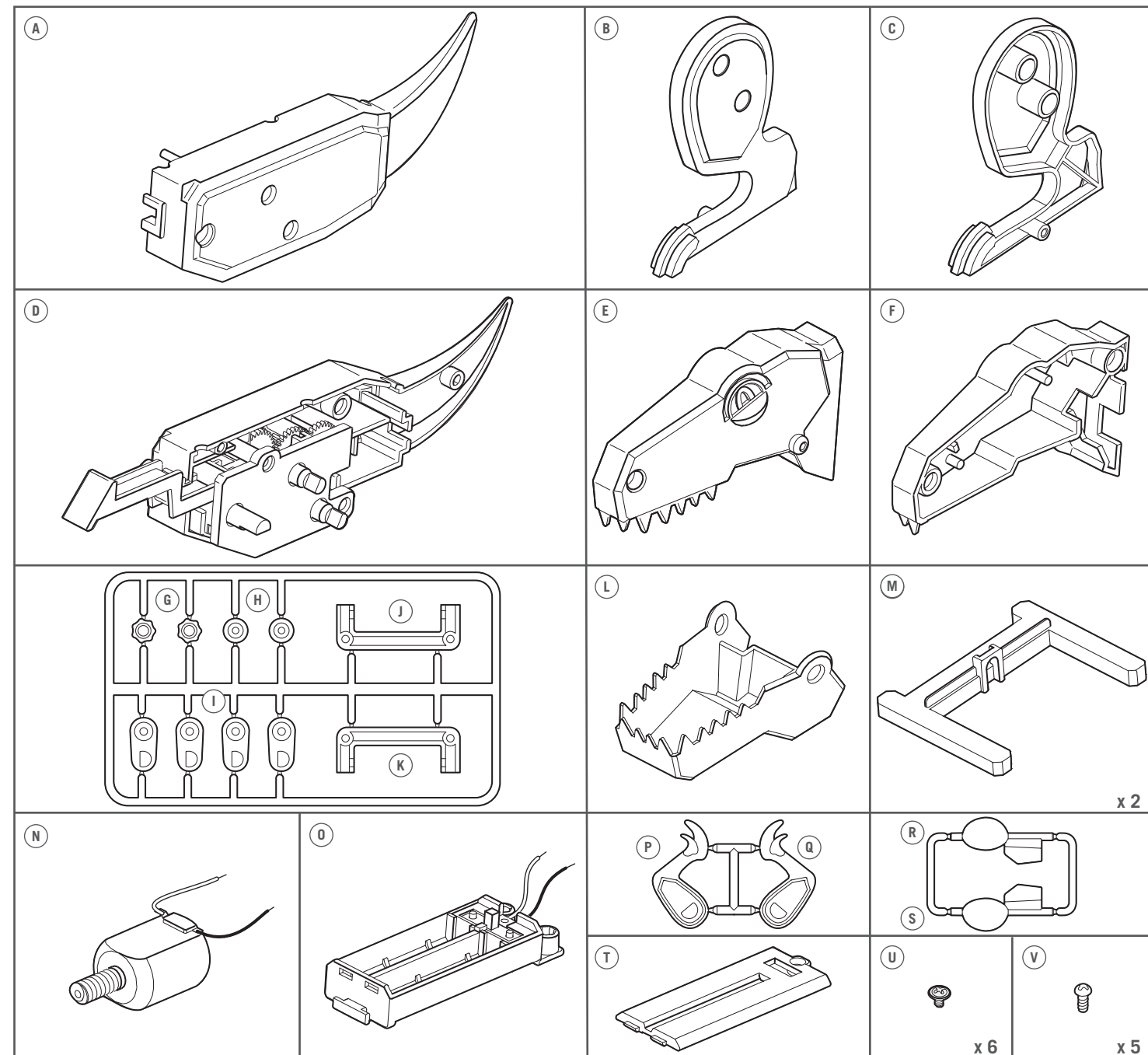
A. SIGURNOSNE PORUKE

1. Potreban je stalan nadzor i pomoć odrasle osobe.
2. Ovaj komplet namijenjen je djeci u dobi od 8 ili više godina.
3. Ovaj komplet i gotov proizvod sadrže sitne dijelove koji mogu dovesti do gušenja ako se njima nestručno rukuje. Držati podalje od djece mlađe od 3 godine.
4. Kako biste spriječili moguće kratke spojeve, nikada ne dodirujte spojeve unutar kućišta za baterije metalom.
5. Baterije stavite tek nakon sastavljanja kompleta. Potreban je nadzor odrasle osobe.
6. Molimo pročitajte sve upute i čuvajte ih jer sadrže bitne informacije.

B. UPOTREBA BATERIJE

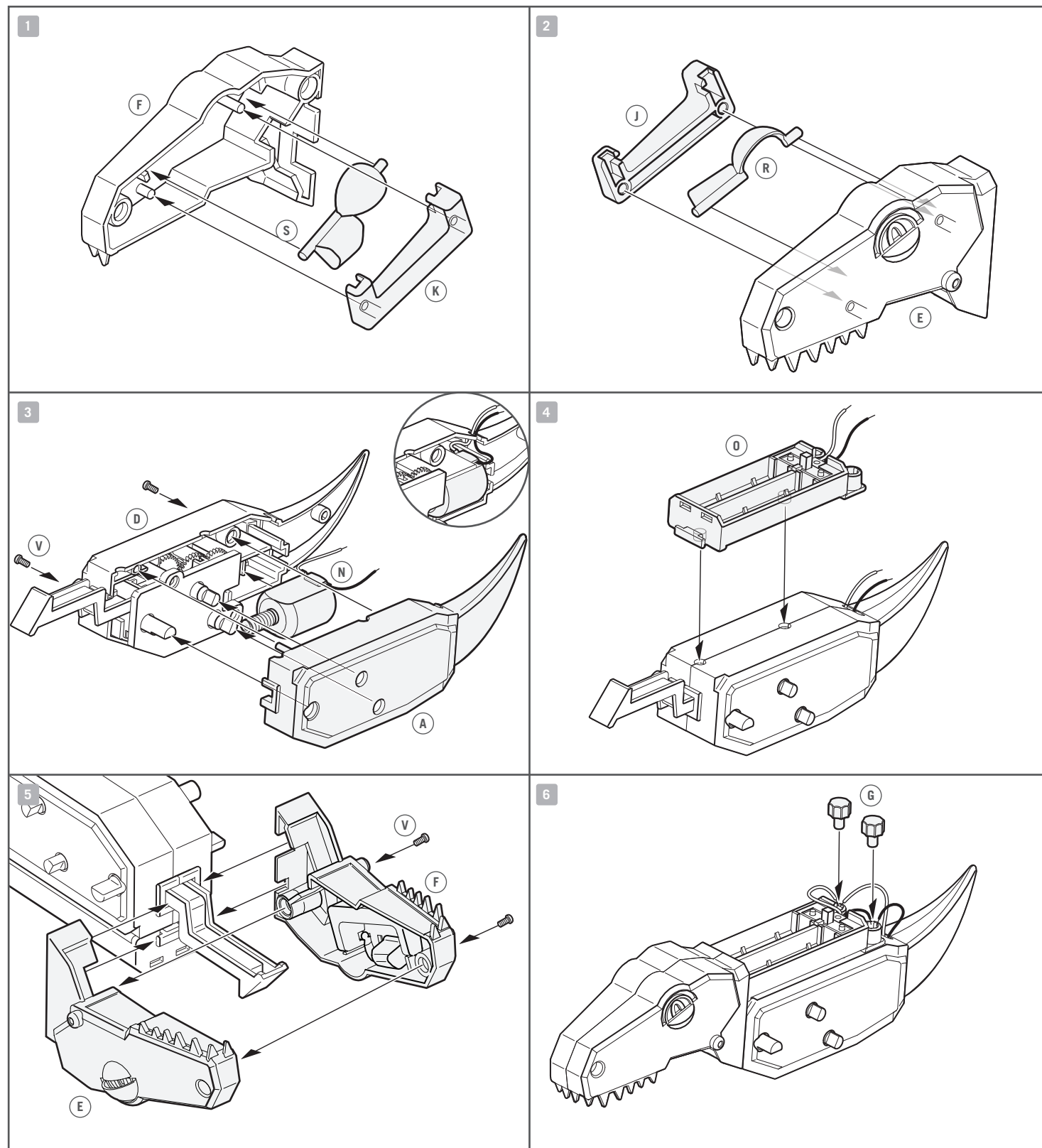
1. Potrebne su dvije baterije AAA od 1,5 V (nisu uključene u pakiranje).
2. Za bolje rezultate uvijek koristite nove baterije.
3. Provjerite je li baterija umetnuta ispravno s obzirom na polaritet.
4. Izvadite baterije iz kompleta kada nisu u uporabi.
5. Odmah zamijenite istrošene baterije kako biste izbjegli moguća oštećenja kompleta.
6. Punjive baterije moraju se izvaditi iz kompleta prije ponovnog punjenja.
7. Punjive baterije smiju se puniti samo pod nadzorom odrasle osobe.
8. Pazite da priključci za napajanje u kućištu za baterije ne izazovu kratki spoj.
9. Ne pokušavajte puniti nepunjive baterije.
10. Ne kombinirajte stare i nove baterije.
11. Ne kombinirajte alkalne, standardne (ugljik-cink) i punjive baterije.

C. SADRŽAJ

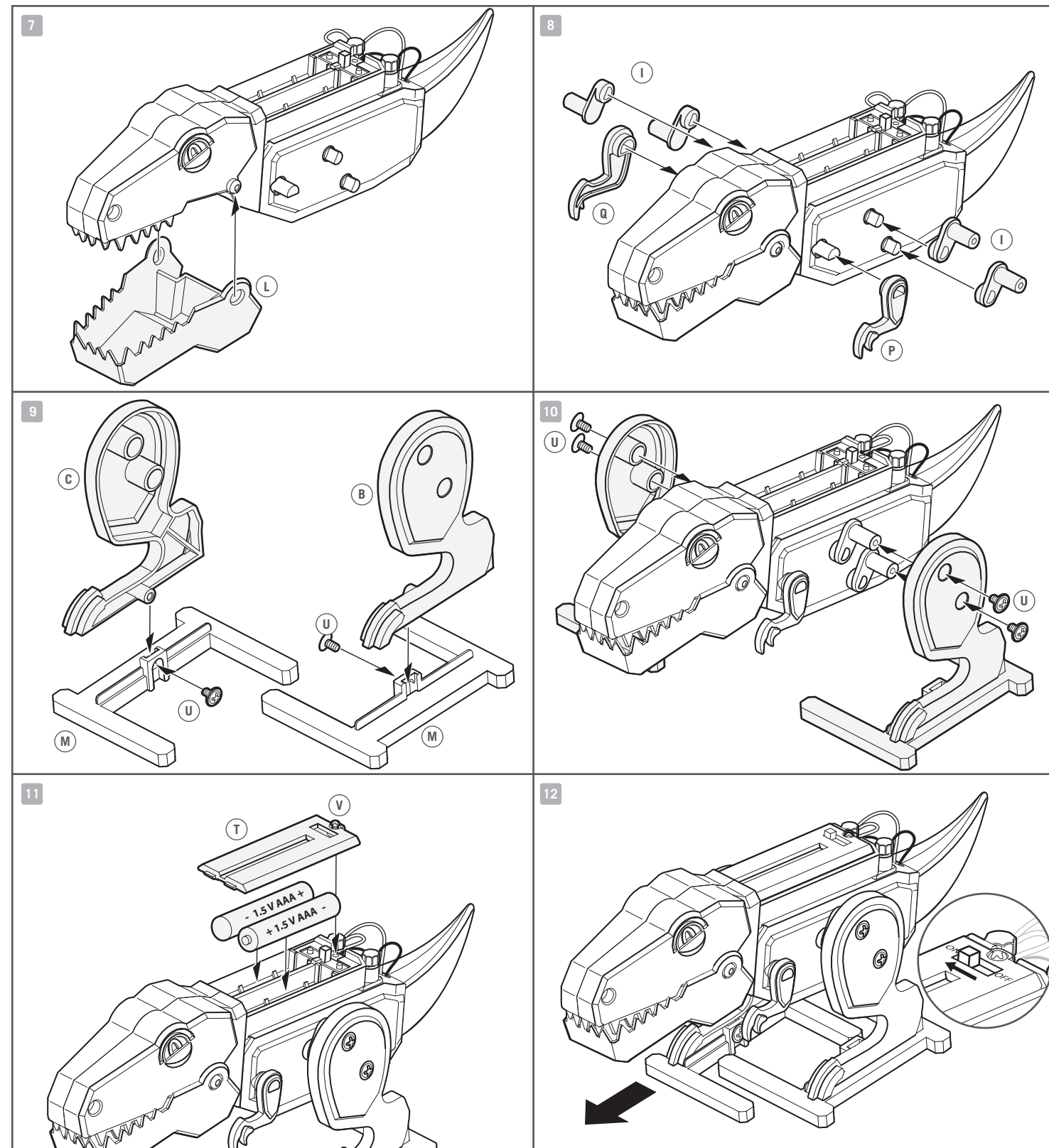


Dio A: lijevi trup, dio B: lijeva noga, dio C: desna noga, dio D: desni trup (sadrži prijenosnik), dio E: lijeva glava, dio F: desna glava, dio G: poklopci priključka x 2, dio H: regulator x 2, dio I: spona x 4, dio J: držač lijevog kapka, dio K: držač desnog kapka, dio L: čeljust, dio M: stopalo x 2, dio N: motor, dio O: kućište za baterije, dio P: lijeva podlaktica, dio Q: desna podlaktica, dio R: lijevi kapak, dio S: desni kapak, dio T: poklopac baterije, dio U: vijak s podloškom x 6, dio V: vijak x 5, također potrebno, ali nije uključeno u komplet: 2 x baterije AAA od 1,5 V, mali križni odvijač.

D. UPUTE



1. Umetnite desni kapak (dio S) i držač desnog kapka (dio K) u desnu glavu (dio F).
2. Ponovite 1. korak s lijevim kapkom (dio R), držačem lijevog kapka (dio J) i lijevom glavom (dio E).
3. Umetnite motor (dio N) u desni trup (dio D), pazite da žice motora prolaze kroz otvore u tijelu. Zatim dodajte lijevi trup (dio A) kao što je prikazano i učvrstite ga dvama vijcima (dio V).
4. Pričvrstite kućište za baterije (dio O) na sastavljeni trup.
5. Sastavite lijevu glavu (dio E) i desnu glavu (dio F) kao što je prikazano, zatim ih učvrstite zajedno dvama vijcima (dio V).
6. Gurnite gole završetke žica u priključke kao što je prikazano, zatim ih učvrstite poklopcima priključka (dio G).



7. Pričvrstite čeljust (dio L) na glavu.
8. Umetnite četiri spojnice (dio I) i dvije podlaktice (dio P i dio Q) kao što je prikazano.
9. Umetnite lijevu nogu (dio B) u jedno od stopala (dio M) kao što je prikazano i učvrstite dijelove vijkom s podloškom (dio U). Ponovite ovaj korak s desnom nogom (dio C) i drugim stopalom.
10. Umetnite sklop lijeve noge na dvije spojnice na lijevoj strani trupa. Učvrstite ju dvama vijcima s podloškom. Ponovite ovaj korak s desnom nogom.
11. Umetnite dvije baterije AAA od 1,5 V u kućište za baterije pazite da pogodite polaritete. Dodajte poklopac baterije (dio T) i učvrstite ga vijkom (dio V).
12. Vaš je Robot Dinosaur T-Rex gotov! Uključite ga na prekidaču i gledajte kako robot hoda s pomičnim podlakticama, čeljusti i kopcima.