

13. Dodajte karticu predložka da uredite slavinu za vodu ili kao projekt za znanstveni sajam o očuvanju vode.  
14. Možete izvaditi slavinu za vodu i postaviti drukčiju karticu predložka na glavu slavine za vodu da napravite drukčiji model slavine za vodu. Predložak s raketom uključen je u komplet. Zamijenite slavinu za vodu raketom i gledajte lansiranje rakete dok voda curi iz njezina motora! Zabavite se dok kreirate vlastite kartice predložka za stvaranje zabavnih ukrasa za prostorije.

#### E. NAČIN RADA

Baterije pokreću motor unutar motornog modula koji okreće malu pumpu za vodu. Pumpa pumpa vodu iz spremnika za vodu u prozirniju cijev koja vodi do slavine. Voda izlazi iz slavine i izljevava se natrag u spremnik za vodu. Voda stalno teče uokolo. Voda koja teče iz slavine skriva prozirniju cijev, pa izgleda kao da slavina lebdi u zraku. Izgleda poput čarolije!

U slavini je skriven magnet koji privlači metalni lanac s kuglicama zbog čega se miče gore prema slavini. Iluzija lebdenja nastaje upotrebom lanca koji je prekratak da dosegne slavinu, ali je dovoljno blizu da ga drži magnet u slavini.

#### F. OTKLANJANJE PROBLEMA

Ako voda ne teče:

- Provjerite jesu li baterije nove i ispravno umetnute u pretincu za baterije.
- Provjerite jeste li ispravno spojili žice između motora i baterije.
- Provjerite ima li dovoljno vode u spremniku za vodu.

Zrak može biti zarobljen u cijevi i ometati tok vode:

- Uklonite zarobljeni zrak brzim otvaranjem i zatvaranjem slavine nekoliko puta.
- Osim toga, možete uliti vodu u prozirniju cijev tako da privremeno uklonite glavu slavine.
- Nemojte prolići vodu u kućište za baterije i kabinet motora. Ako se to dogodi, odvrnite sve poklopce i pustite da se sve osuši. (upotrijebite sušilo za kosu da ubrzate sušenje)

#### G. ZANIMLJIVE ČINJENICE

- Pumpa za vodu unutar Čarobne slavine za vodu ima malenu oštricu u obliku lepeze koja se zove propeler. Kada se propeler okreće, gura vodu u cijev koja vodi do slavine.
- Voda izlazi iz slavine zbog sile zvane pritisak vode. Pumpa unutar Čarobne slavine stvara pritisak vode koji gura vodu u cijev koja vodi do slavine.
- Voda koja teče iz slavine prianja uz prozirniju cijev dok pada, čime se cijev skriva. Sila zbog koje se voda drži za cijev zove se adhezija.
- Svaka peta osoba u svijetu nema pristup čistoj vodi u domu.
- Žene u Africi svake godine provedu ukupno 40 milijardi sati hodajući do čiste vode.
- Opskrba čistom vodom u svim domovima mogla bi spasiti i do milijun života svake godine.
- Globalno zatopljenje znači da bi suše mogle biti sve češće i sve teže.
- Mnoge dobrotvorne organizacije diljem svijeta rade na dostupnosti čiste vode za sve.
- Neki ulični mađioničari izgledaju kao da vise u zraku, baš kao Čarobna slavina za vodu. Drži ih metalna šipka na postolju koje je skriveno plaštom ili nekom drugom kamuflažom.
- Fontane, akvariji za ribe i bazeni imaju pumpe koje pumpaju vodu uokolo baš kao pumpe u Čarobnoj slavini za vodu.

#### PITANJA I KOMENTARI

Cijenimo vaše povjerenje te nam je vaše zadovoljstvo ovim proizvodom vrlo bitno. U slučaju da imate bilo kakve komentare ili pitanja ili vam ste pronašli manjkavosti ili neispravnosti u ovom setu molimo vas da se ne ustručavate kontaktirati distributera u vašoj državi: Singa H d.o.o. Petrovinska 4, Petrovina Turpoljska, 10410 Velika Gorica; telefon: 01 6260 331; e-mail: info@singa-h.hr. Također se možete obratiti i našem timu za marketinšku podršku na e-mail: infodesk@4M-IND.com, faks: (852) 25911566, tel (852) 28936241, Web: WWW.4M-IND.COM

## ČAROBNA PIPA

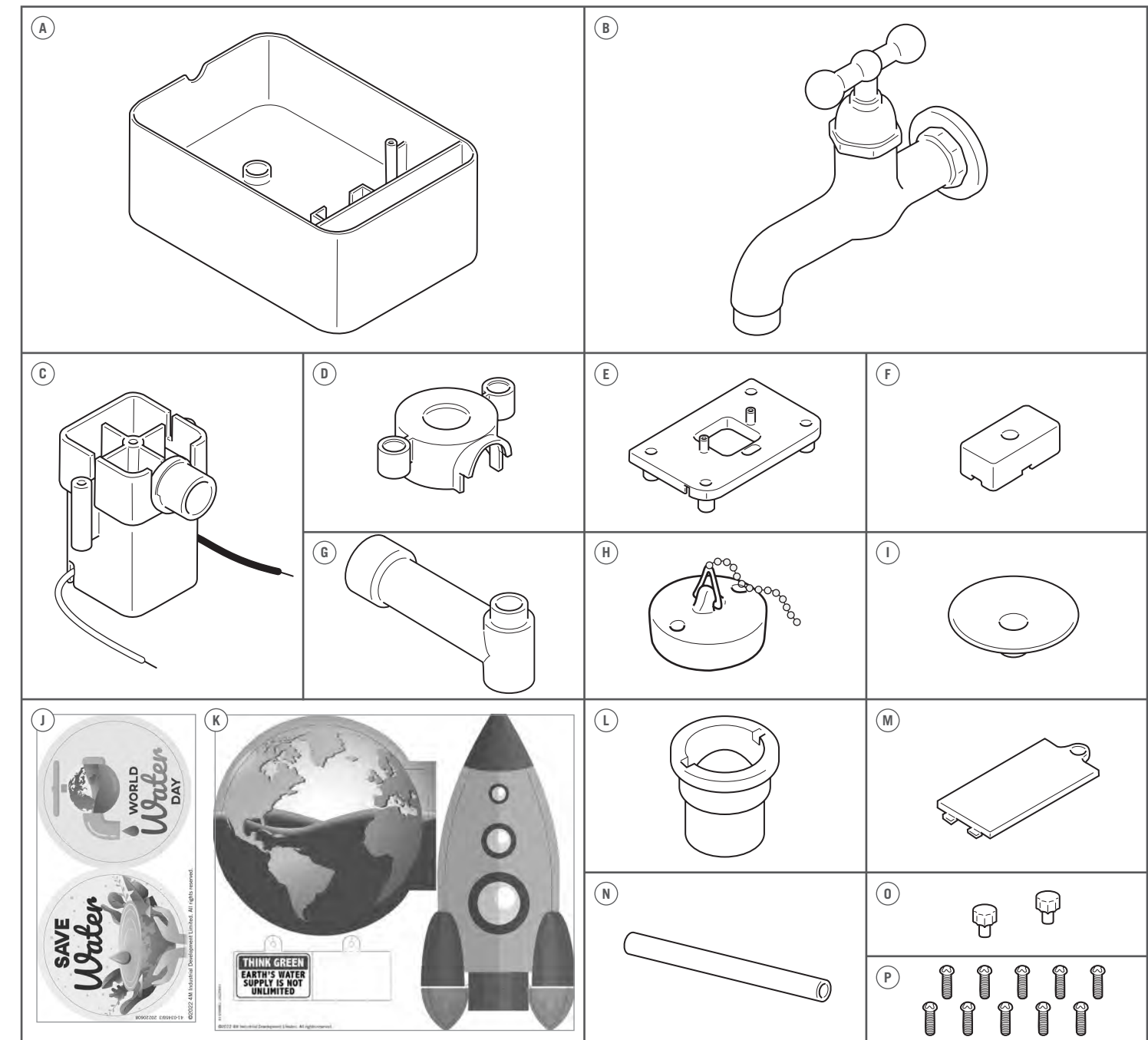
#### A. SIGURNOSNE PORUKE

1. Molimo pročitajte sve upute i čuvajte ih jer sadrže bitne informacije. 2. Potreban je nadzor i pomoć odrasle osobe. 3. Ovaj komplet namijenjen je djeci u dobi od 8 ili više godina. 4. Ovaj komplet i gotov proizvod sadrže sitne dijelove koji mogu dovesti do gušenja ako se njima nestručno rukuje. Držati podalje od djece mlađe od 3 godine. 5. Kako biste spriječili moguće kratke spojeve, nikada ne dodirujte spojeve unutar kućišta za baterije metalom. 6. Baterije stavite tek nakon sastavljanja kompleta. Potreban je nadzor odrasle osobe.

#### B. KORIŠTENJE BATERIJA

1. Potrebne su dvije baterije AAA od 1,5 V (nisu uključene u pakiranje). 2. Za bolje rezultate uvijek koristite nove baterije. 3. Provjerite je li baterija umetnuta ispravno s obzirom na polaritet. 4. Izvadite baterije iz kompleta kada nisu u uporabi. 5. Odmah zamijenite istrošene baterije kako biste izbjegli moguća oštećenja kompleta. 6. Punjive baterije moraju se izvaditi iz kompleta prije ponovnog punjenja. 7. Punjive baterije smiju se puniti samo pod nadzorom odrasle osobe. 8. Pazite da priključci za napajanje u kućištu za baterije ne izazovu kratki spoj. 9. Ne pokušavajte puniti nepunjive baterije. 10. Ne kombinirajte stare i nove baterije. 11. Ne kombinirajte alkalne, standardne (ugljik-cink) i punjive baterije.

#### C. SADRŽAJ



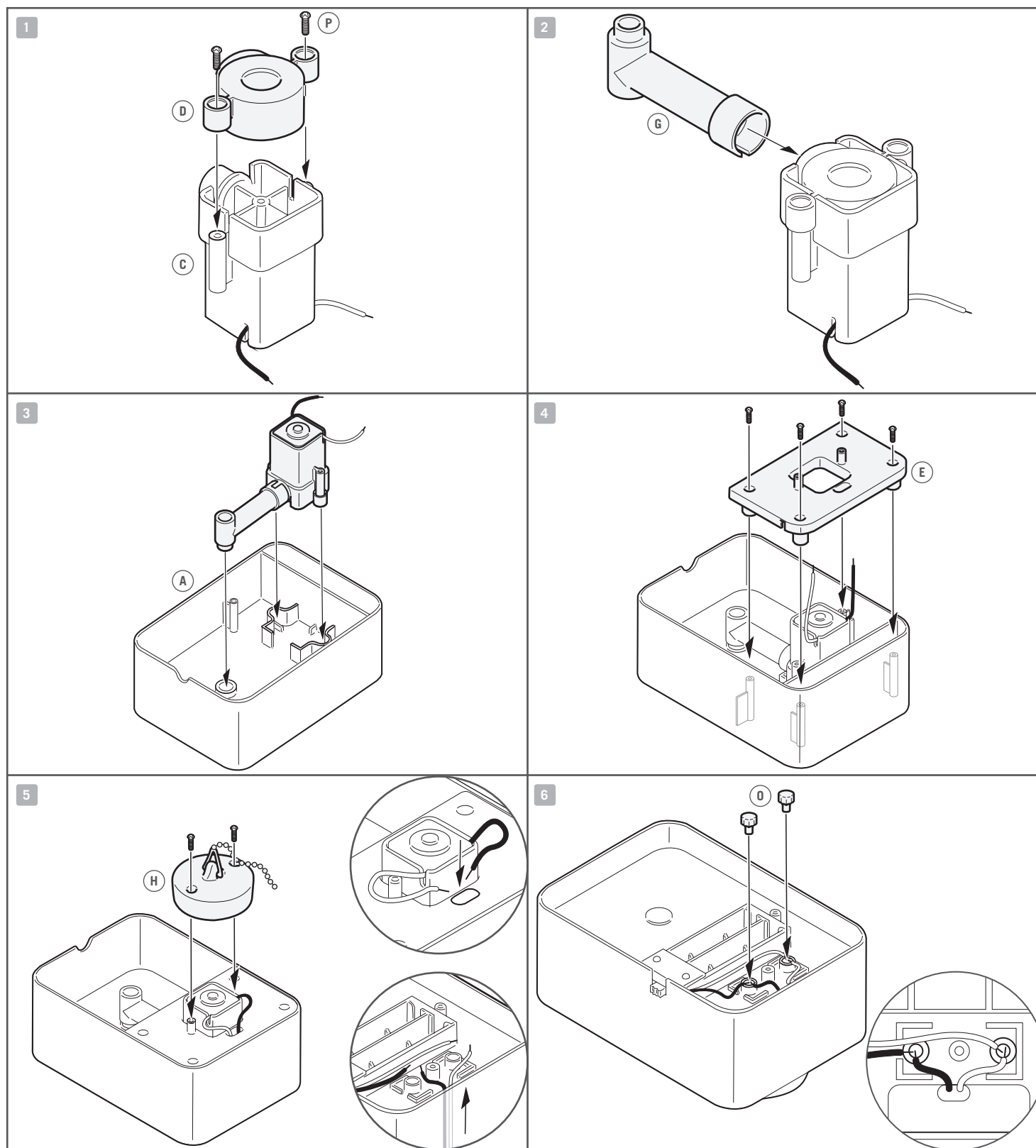
Dio A: spremnik za vodu, dio B: slavina za vodu, dio C: motorni modul, dio D: poklopac oštrice, dio E: poklopac spremnika, dio F: poklopac žice, dio G: T cijev, dio H: čep za vodu, dio I: disk, dio J: naljepnica, dio K: predložak, dio L: glava slavine, dio M: poklopac baterije, dio N: prozirna cijev, dio O: poklopci priključka x 2, dio P: vijci x 10. Također potrebno, ali nije uključeno u komplet: 2 x baterije AAA od 1,5 V, mali križni odvijač.

**UPOZORJENJE:**  
OPASNOST OD GUŠENJA- Sitni dijelovi.  
Nije za djecu mlađu od 3 godine.

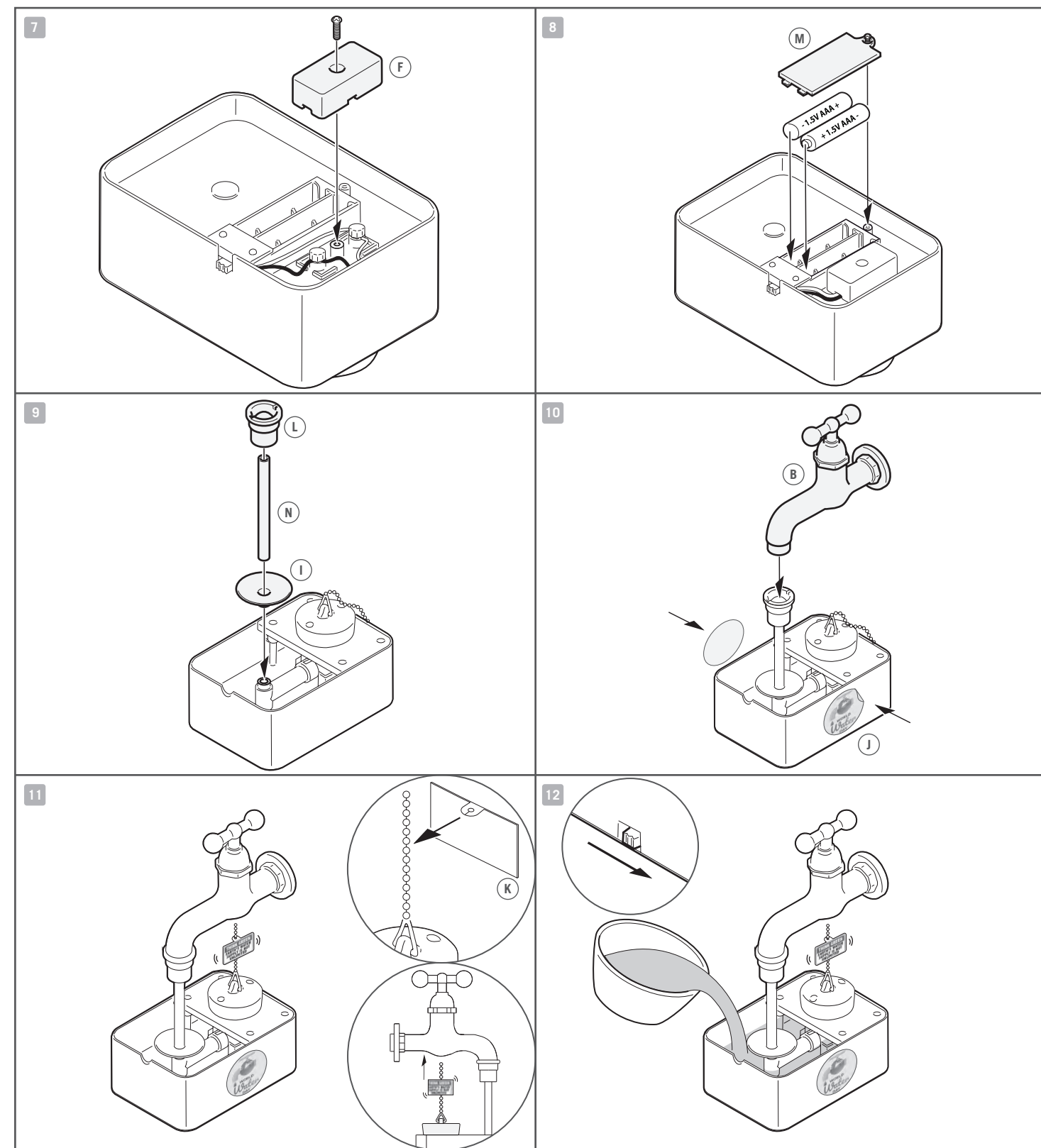


ZA RODITELJE: MOLIMO PROČITAJTE OVE UPUTE  
PRIJE NO ŠTO DAJETE SAVJETE VAŠEM DJETETU

## D. UPUTE



1. Ugradite poklopac oštice (dio D) na motorni modul (dio C) i pričvrstite ga dvama vijcima (dio P).
2. Gurnite T cijev (dio G) na motorni modul.
3. Stavite sastavljeni modul u spremnik za vodu (dio A) kao što je prikazano.
4. Dodajte poklopac spremnika (dio E) na spremnik za vodu. Pobrinite se da žice motora prolaze kroz četvrtaste rupice u poklopcu. Pričvrstite poklopac četirima vijcima.
5. Provuците crvene i crne žice kroz rupicu u poklopcu spremnika kako bi se pojavile na dnu spremnika. Dodajte čep za vodu (dio H) na poklopac spremnika i učvrstite ga dvama vijcima.
6. Umetnite žice u priključke kao što je prikazano i umetnite poklopce priključka (dio O) kako biste ih učvrstili.



7. Dodajte poklopac žice (dio F) na donji dio spremnika i učvrstite ga vijkom.
8. Umetnite 2 baterije AAA u pretnac za baterije pa dodajte poklopac baterije (dio M) i učvrstite ga vijkom.
9. Postavite disk (dio I), prozirnu cijev (dio N) i glavu slavine (dio L) kao što je prikazano.
10. Dodajte naljepnicu (dio J) na spremnik za vodu. Također gurnite slavinu za vodu na glavu slavine kao što je prikazano.
11. Savijte predložak (dio K) i gurnite lanac na čepu za vodu kroz dvije rupice. Zatim postavite lanac blizu dna slavine za vodu. Lanac će lebdjeti pomoću magnetske snage!
12. Ulijte vode u spremnik za vodu i otvorite slavinu za vodu. Voda će magično teći iz slavine iako slavina nema vode!