

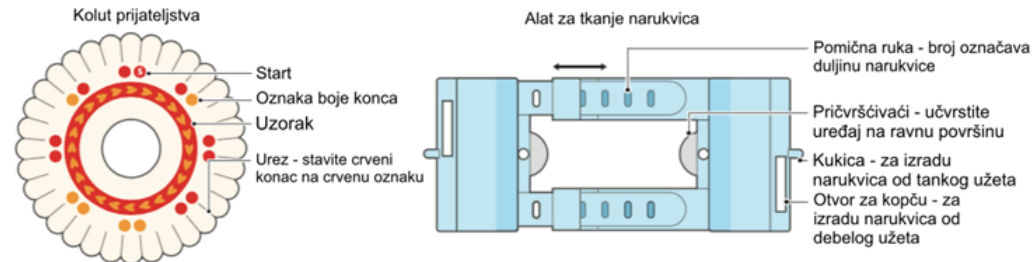
PITANJA I KOMENTARI Cijenimo vaše povjerenje te nam je vaše zadovoljstvo ovim proizvodom vrlo bitno. U slučaju da imate bilo kakve komentare ili pitanja, ili ste pronašli manjkavosti ili neispravnosti u ovom setu, molimo vas, da se ne ustručavate kontaktirati distributera: Singa H d.o.o., www.singa-h.hr.

**UPOZORJENJE:**  
Igračka nije prikladna za djecu mlađu od tri godine.  
Mali dijelovi. Opasnost od gušenja.

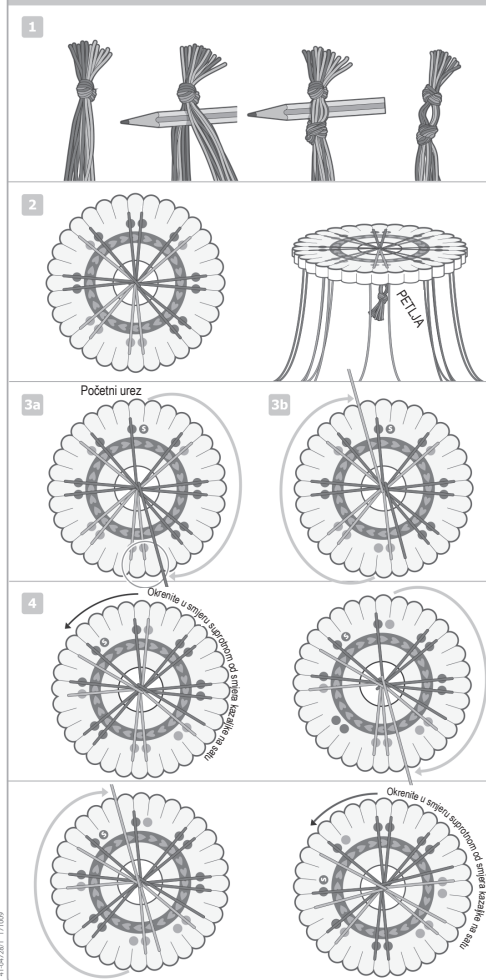


**A. SADRŽAJ**

1 kolut prijateljstva, 1 alat za tkanje narukvica, 6 boja konca, 6 komada debljeg užeta, 2 komada tankog užeta, 2 kopče, 2 pričvršćivača, 1 ljepilo, dvostrana ljepljiva traka, detaljne upute. (Potrebne su škare koje se ne nalaze u setu. Kada koristite škare potreban je nadzor odrasle osobe.) Sadržaj seta dovoljan je za izradu 9 narukvica – 5 narukvica prijateljstva i 4 narukvice od užeta. Svaki stil zahtjeva određeni alat. Pratite upute i izradite prekrasne narukvice.



**B. NARUKVICA PRIJATELJSTVA**



Kolut prijateljstva pomoći će vam u izradi narukvica prijateljstva. Kolut pokazuje koju boju konca je potrebno koristiti. Ukupno 16 niti konca će biti potrebno za izradu narukvice. Na dijagramu je prikazana izrada narukvice s oblikom srca. Istu tehniku možete primjeriti na ostala 4 uzorka.

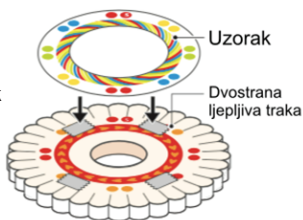
1. Odrežite 10 niti crvenog i 6 niti narančastog konca od 50 cm. Sakupite ih zajedno i na jednom kraju zavežite čvor. Podijelite niti u dva dijela, stavite olovku među njih i ponovno sakupite sve niti i zavežite čvor. Ovim postupkom ste napravili petlju na kraju narukvice.

2. Postavite čvor na sredinu koluta prijateljstva. Kolut prikazuje niz obojenih točaka koje označavaju boju niti koju ćete koristiti. Provućite nit odgovarajuće boje kroz označene ureze. Kolut bi trebao izgledati kao na slici lijevo. Tako je jednostavno! Sada ste spremni započeti s tkanjem!

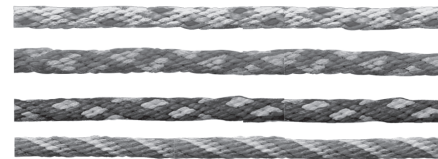
3a. Odvojite nit na start poziciji i prebacite ju na dno koluta te umetnite u urez koji se nalazi desno od nasuprotne narančaste oznake. Sada ste dobili grupu od 3 niti.  
3b. Odvojite lijevu narančastu nit iz grupe od 3 niti i prebacite ju s lijeve strane nasuprotne crvene oznake.

4. Okrenite kolut u smjeru suprotnom od smjera kazaljke na satu i ponovite 3. korak. Zapamtite da nakon svakog ponavljanja kolut okrećete u smjeru suprotnom od smjera kazaljke na satu. Kada vam ponestane niti, vrijeme je za završavanje narukvice. Kada ste gotovi jednostavno odvojite sve niti od koluta i zavežite ih sve zajedno u čvor. Odrežite krajeve kako bi bili što uredniji. Vaša narukvica je spremna!

Napomena: Uzorak srca i dijamanta se već nalaze na kolutu. Ako želite koristiti uzorak cvijeca ili linija jednostavno zaljepite uzorak na kolut pomoću nekoliko komadića dvostrane ljepljive trake.



**C. NARUKVICA PRIJATELJSTVA – UZORCI**



\*Možete stvoriti vlastite kombinacije boje.

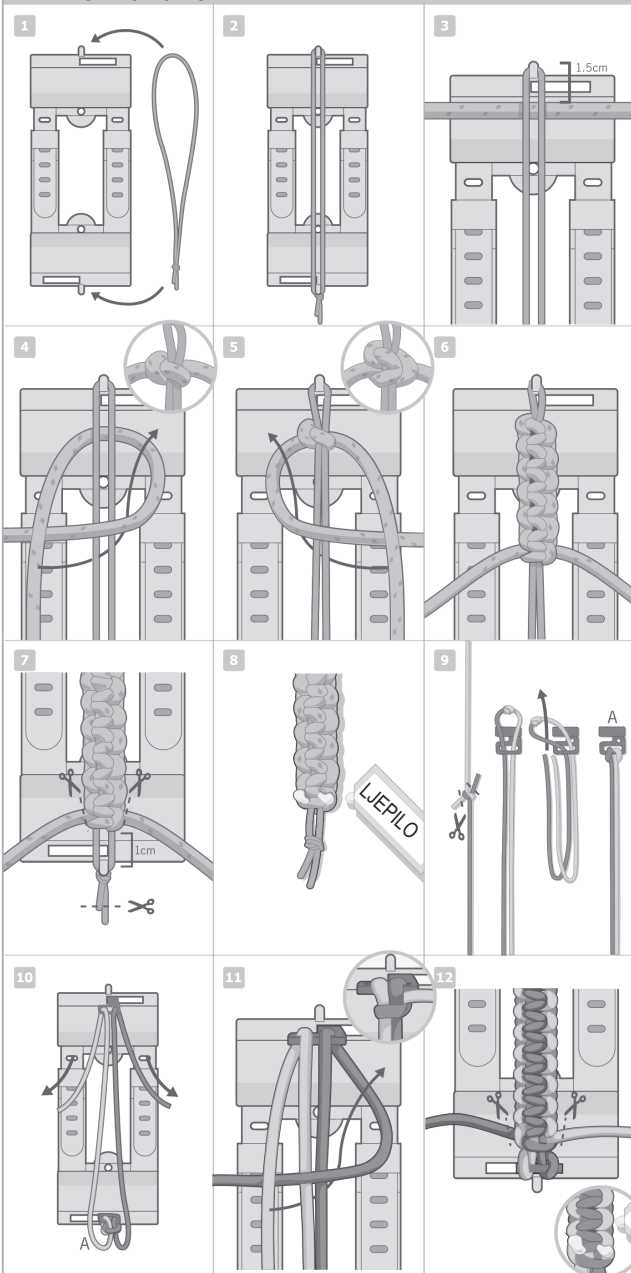
Cvijec (1 crvena, 6 ružičastih, 9 žutih niti)

Srca (10 crvenih, 6 narančastih niti)

Dijamanti (12 plavih, 4 zelene niti)

Linije (4 plave, 4 crvene, 4 zelene, 4 žute niti)

**D. NARUKVICA OD UŽETA**



Možete izraditi narukvice od dvije debljine užeta. Za izradu tanje narukvice potrebno je jedno tanko uže i jedno deblje uže. Za izradu deblje narukvice potrebna su dva deblja užeta i kopča.

1. Sastavite alat za tkanje tako da umetnete dva pričvršćivača na dvije polovice te ih spojite zajedno. Namjestite alat na debljinu vašeg zapešća. Stabilizirajte alat na površinu pomoću pričvršćivača. Za izradu tanje narukvice, uzmite jedno tanko uže i zavežite ga za alat kao na slici.

2. Izgledat će kao na slici. Učvrstite uže što je bolje moguće.

3. Izaberite deblje uže i provucite ga horizontalno ispod tanjeg užeta tako da tanje uže bude na sredini debljeg. Ostavite petlju dugu 1,5 cm na tanjem užetu, kao na slici.

4. Prebacite desnu stranu niti debljeg užeta preko tanjeg užeta i ispod lijeve strane niti debljeg užeta i provucite ga kroz nastalu omču. Povucite obje niti i zategnite čvor.

5. Ponovite istu radnju ali u suprotnom smjeru. Prebacite lijevu stranu niti debljeg užeta preko tanjeg užeta i ispod desne strane niti debljeg užeta i provucite ga kroz nastalu omču. Povucite obje niti i zategnite čvor.

6. Ponovite korake 4 i 5 dok ne dobijete narukvicu željene duljine. Ako je potrebno, odvojite narukvicu od alata i isprobajte ju na vlastitom zapešću.

7. Ostavite 1 cm od kraja do zadnjeg čvora. Odrežite višak užeta na krajevima za uredniji izgled.

8. Nanesite malo ljepila na odrezane krajeve kako se ne bi razvezali. Ljepilo će postati potpuno prozirno kada se osuši. Ako ljepilo formira oštre rubove kada se osuši, odrežite ih škarama da budu tupi. Čestitam! Završili ste tanku narukvicu od užeta!

9. Za izradu narukvice od debljeg užeta izaberite dva deblja užeta. Spojite dva užeta tako da ih zavežete u čvor. Odrežite višak užeta. Postavite kopču okrenutu prema gore i provucite slobodne krajeve užeta kroz nju. Povucite kopču do čvora, napravite omču, provucite krajeve užeta kroz omču i pričvrstite za kopču.

10. Postavite alat za tkanje tako da odgovara debljini vašeg zapešća. Zakačite kopču za alat kao na slici. Uzmite drugi dio kopče i umetnite ga u otvor na drugom kraju alata za tkanje. Provućite dva slobodna kraja užeta kroz kopču na kraju alata.

11. Pratite korake 4 i 5 za tkanje.

12. Kada dođete do druge kopče prestanite s tkanjem. Odrežite višak užeta i nanesite malo ljepila na krajeve kako se ne bi odvezali. Vaša narukvica od debljeg užeta je gotova!