

## D. POSTUPAK

Stavite svog robota na sunce. Okrenite i nagnite solarnu ploču tako da sunce udara direktno u nju. Na taj će način najviše sunčeve energije prikupiti sunčani kolektor. Motor bi se trebao pokrenuti tako da robot polako krene prema naprijed. Kada ne koristite svog robota nemojte ga držati na izvoru sunčeve svjetlosti zato da se motor ne uključi. Ne koristite vašeg solarnog robota na otvorenom po kiši jer voda može oštetiti solarnu ploču i motor.

Robota možete koristiti u zatvorenim prostorima, npr u školi na satu znanosti. Zamolite odrasle da vam dopuste da stolnu svjetiljku Jakosti žarulje 60W (ne štedna žarulja) koristite umjesto sunčeve svjetlosti. Usmjerite svjetlost lampe direktno u solarni panel iz blizine. Svjetlo bi trebalo biti dovoljno jako da pokrene solarnog robota.

**Upozorenje: dopuštenje i nadzor odrasle osobe je obavezno kada koristite stolnu svjetiljku.**

## NEOGRANIČENA ZELENA I ČISTA ZABAVA

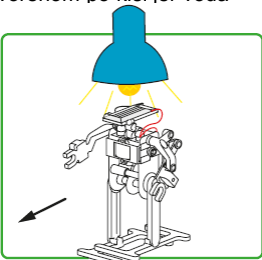
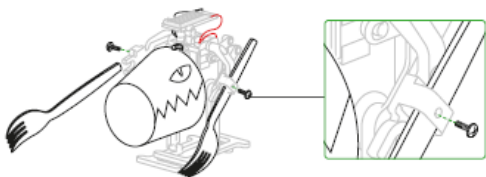
Stvorite različite stilove solarnog robota recikliranjem neiskorištenog materijala iz kuće. To su zeleni roboti koje pokreće čista energija.

### DINOSAUR SOLARNI ROBOT

Uzmite neku kartonsku kutiju koja vam nije potrebna i načinite jedinstvenog dinosaura. Gurnite dvije kvačice za podršku tijela u rupe ispred zupčanika. Lagano pogurnite glavu dinosaura i rep sa strane okvira. Stražnju stranu glave pričvrstite za prednji zupčanik. Vaš je solarni dinosaur gotov. Možete iskoristiti i ostatke kartonske kutije za stvaranje novih stilova robota. Upotrijebite maštu!

### SOLARNI ROBOT ČUDOVIŠTE

Za ovog robota trebat će vam dvije plastične vilice i papirnata čaša. Gurnite plastičnu vilicu u objumjicu jedne ruke. Osigurajte ju vijkom. Ponovite postupak sa drugom vilicom. Gurnite glavu u gornji otvor na prednjem dijelu zupčanika. Pritisnite rub papirnate čaše. Nacrtajte lice čudovišta na papirnatu čašu i tako napravite univerzalnog solarnog robota čudovište.



## E. RJEŠAVANJE PROBLEMA

*Ako se vaš robot ne miče:*

- Provjerite da li su žice od solarne ploče i motora dobro spojene i zategnute kapicama/stezaljkama
- Pokušajte lagano pritisnuti zupčanik
- Sunčeva svjetlost možda nije dovoljno jaka ili ne udara direktno u solarnu ploču. Prikladite kut tako da je sunčeva svjetlost direktno usmjerena u solarnu ploču. Ako je oblačno možda ćete morati pričekati vedrije dane.
- Provjerite da li su svi zupčanici i zglobovi dobro podmazani.
- Provjerite da li je neki od vijaka sa podloškom prejako zavinut, te ako je potrebno malo ga otpustite.

*Ako vaš robot hoda unatrag:*

- Žice sa solarne ploče su krivo spojene. Zamijenite ih.
- Provjerite da li su zupčanici i zglobovi podmazani. Trenje između njih utjecat će na učinkovitost motora.

*Ako se noge vašeg robota sudaraju :*

- Bregaste osovine nisu pod pravim kutem. Zadržite jednu nogu u najvišem položaju, a drugu nogu rotirajte do najnižeg položaja.

## F. KAKO RADI VAŠ SOLARNI ROBOT

Solarna ploča sastoji se od solarnih ćelija. Kada sunčeva svjetlost udara u solarne ćelije proizvodi se električna energija. Struja ide kroz žice na motoru i motor se vrti sve brže i brže.

Zupčanici usporavaju kretanje tako da se velika osovina kreće sporije. Velika osovina se okreće pomoću dvije bregaste osovine a igle na vanjskim dijelovima tih osovina pokreću noge robota. Na taj način robot hoda.

## G. ZANIMLJIVOSTI

Energija koju dobivamo od sunca zove se solarna energija. To je obnovljiv izvor energije jer sunce sija tokom cijele godine.

Većina solarnih ćelija napravljena je od materijala koji se zove silicij. Većina silicija dolazi iz pijeska.

Mi koristimo solarne ćelije koje proizvode električnu energiju za sve vrste naprava od satova do vrtnih lampi.

Vozila na solarni pogon rade slično kao i solarni robot. I oni imaju solarne ploče koje proizvode energiju i pokreću elektromotore.

NASA.in robot koji se nalazi u orbiti i kruži oko Marsa također koristi sunčevu energiju kao pogon.

Postoji i solarni čistač bazena koji pliva bazenom i čisti otpalo lišće.

## PITANJA I KOMENTARI

Cijenimo vaše povjerenje te nam je vaše zadovoljstvo ovim proizvodom vrlo bitno. U slučaju da imate bilo kakve komentare ili pitanja ili vam ste pronašli manjkavosti ili neispravnosti u ovom setu molimo vas da se ne ustručavate kontaktirati distributera u vašoj državi čiji su podaci otisnuti na pakiranju. Također se možete obratiti i našem timu za marketinšku podršku na e-mail: infodesk@4M-IND.com, faks: (852) 25911566, tel (852) 28936241, Web: WWW.4M-IND.COM

GREEN SCIENCE

Roditeljima: molimo vas pročitajte ove upute prije usmjeravanja vašeg djeteta

# SOLARNI ROBOT

**UPOZORENJE:**

OPASNOST OD GUŠENJA – sitnim dijelovima.  
Nije za djecu mlađu od 3 godine.

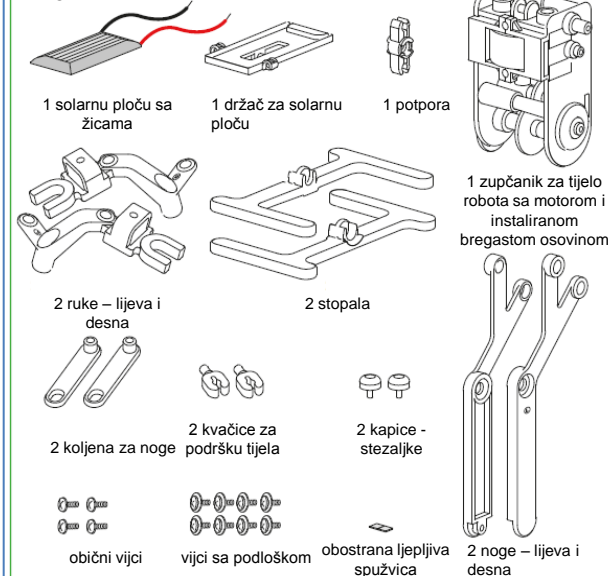


*Naučite kako napraviti robota koji se kreće uz pomoć solarnih ploča i motora. Spojite sve dijelove i naučite svog robota da napravi jednostavne zadatke. Može ti biti prijatelj jednako kao i pomagač!*

## A. SIGURNOSNE PORUKE

1. Preporuča se nadzor i pomoć odraslih osoba
2. Ovaj set namijenjen je djeci starijoj od 8 godina
3. Ovaj set i gotov proizvod sadrži sitne dijelove koji mogu izazvati gušenje ako se pogrešno upotrebljava. Držati podalje od djece mlađe od tri godine.
4. Ne pokušavajte koristiti solarne ploče posebno

## B. SADRŽI

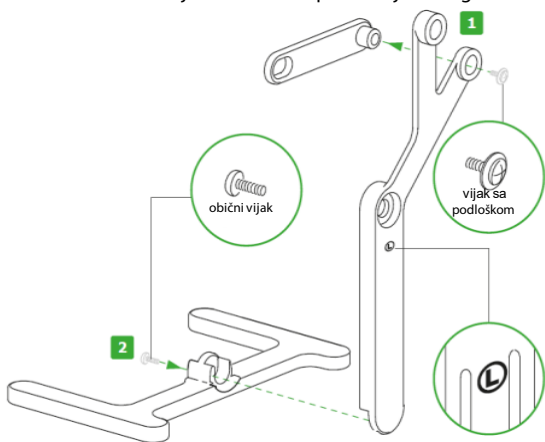


Također vam je potrebno, a nije uključeno u ovaj set: križni odvijač.

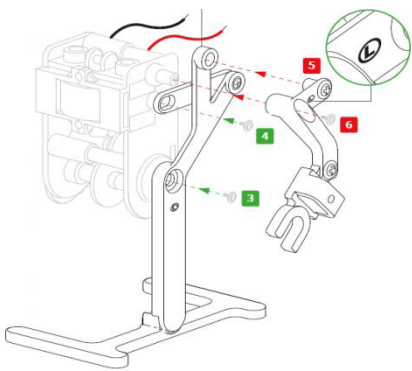
## C. SKLAPANJE

Izvadite tijelo kućišta zupčanika. Zatim namjestite lijevu ruku i nogu robota (Napomena: dobro proučite sliku kako bi bili sigurni da ste uzeli točnu ruku i nogu jer su lijeva i desna različite – označene su kao L (lijeva) i R (desna).

1. Koristeći vijke s podloškom zakačite poveznicu za nogu na vrh lijeve noge. Budite sigurni da se poveznica/koljeno može okretati (ako je prečvrsto malo otpustite vijak)
2. Koristeći obični vijak zakačite stopalo za lijevu nogu .

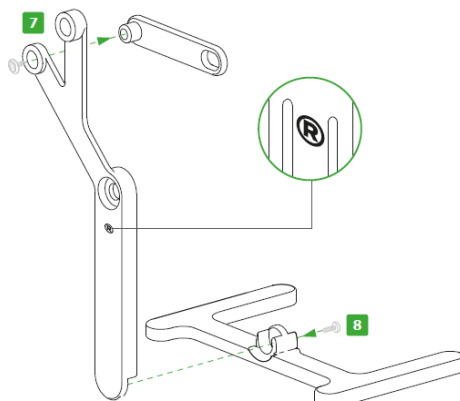


3. Pritisnite kuku na lijevoj nozi i prikačite na bregastu osovinu na lijevoj strani zupčanika. Sve osigurajte sa vijkom sa podloškom. Nemojte prejako zategnuti jer se inače kotač neće moći okretati.
4. Koristeći vijke s podloškom priključite kraj nogu na donju poveznicu zupčanika.
5. Nađite malu poveznicu na vrhu lijeve ruke i gurnite ju u rupu na vrhu noge.
6. Ugurajte rupu u "rame" na ruci na gornjoj poveznici zupčanika. Koristeći vijke sa podloškom pričvrstite rame u zupčanik. Nemojte prejako stegnuti vijak.

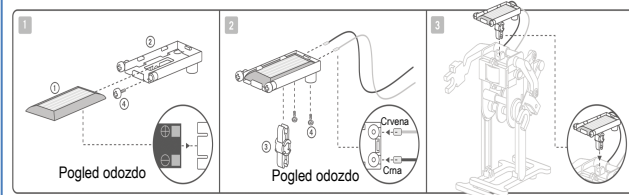
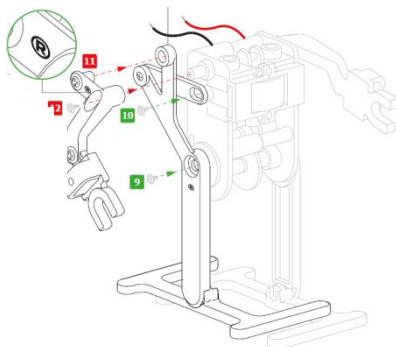


Ponovite postupak sa desnom rukom i nogom

7. Koristeći vijke s podloškom spojite nogu na vrhu desne noge. Budite sigurni da se može okretati. (ako je prečvrsto zategnuto otpustite malo vijak).
8. Koristeći obični vijak pričvrstite stopalo na desnu nogu.



9. Pritisnite kuku na desnoj nozi i prikačite na bregastu osovinu na desnoj strani zupčanika. Sve osigurajte sa vijkom sa podloškom. Nemojte prejako zategnuti jer se inače kotač neće moći okretati.
10. Koristeći vijke s podloškom priključite kraj nogu na donju poveznicu zupčanika.
11. Nađite malu poveznicu na vrhu desne ruke i gurnite ju u rupu na vrhu noge.
12. Ugurajte rupu u "rame" na ruci na gornjoj poveznici zupčanika. Koristeći vijke sa podloškom pričvrstite rame u zupčanik. Nemojte prejako stegnuti vijak.



13. Pričvrstite dva vijka na dnu držača kako biste napravili oči robota.

14. Pregledajte solarnu ploču. Na donjoj strani (onoj ravnoj) vidjet ćete oznaku + i oznaku -, svaku na svojoj strani. Umetnite ploču u držač tako da označeni kraj ploče ide prvi u držač i gurnite sve dok ne čujete da je kliknulo.

15. Na donjoj strani držača solarne ploče nalaze se dvije rupice za vijke. Te rupice služe kako bi se spojile žice na ploču. Postavite držač tako da solarna ploča bude okrenuta prema dolje dok su rupice okrenute prema gore. Kraj držača s rupicama tako treba biti udaljen od vas. Motor ima dvije žice koje su spojene na njega. Jedna žica je crvena, a druga je crna i svaka ima metalnu pločicu na krajevima. Gurnite metalnu pločicu crne žice u poveznicu desne ruke (desnu i lijevu stranu određujete tako da ih postavite prema sebi) te pričvrstite vijkom. Zatim gurnite metalnu pločicu crvene žice u poveznicu lijeve ruke te ih također pričvrstite drugim vijkom.

16. Spojite držač na vrh potpornog ramena.

17. Spojite potporno rame na poveznicu zupčanika.

Podmažite sve zupčanike i spojeve ramena sa kapljicama ulja (za podmazivanje možete koristiti i jestivo uje).

Čestitamo! Vaš solarni robot je spreman.